

Manuale per la sostituzione del coperchio a vite

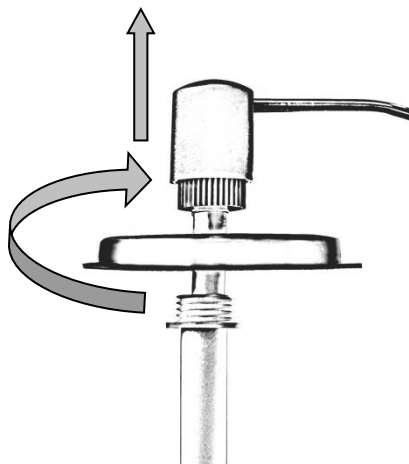
1)

Rimuovere il coperchio svitabile assieme alla pompetta dal vecchio contenitore.



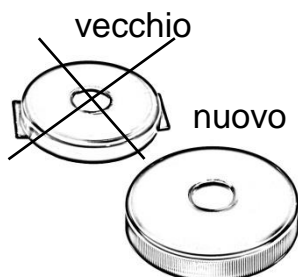
Seguire le indicazioni fornite dalle successive immagini.

2)



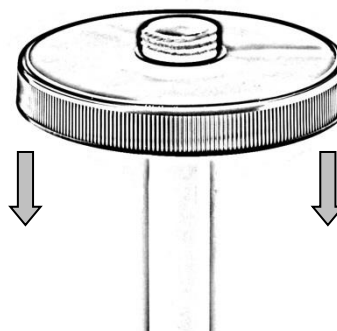
3)

Per tutti i prossimi passaggi, utilizzare soltanto il nuovo coperchio.

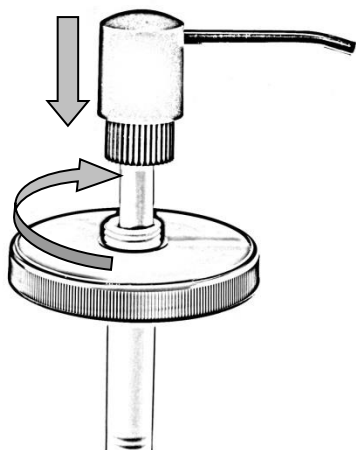


Sul lato posteriore le istruzioni per punzonare correttamente il coperchio. →

4)



5)



6)

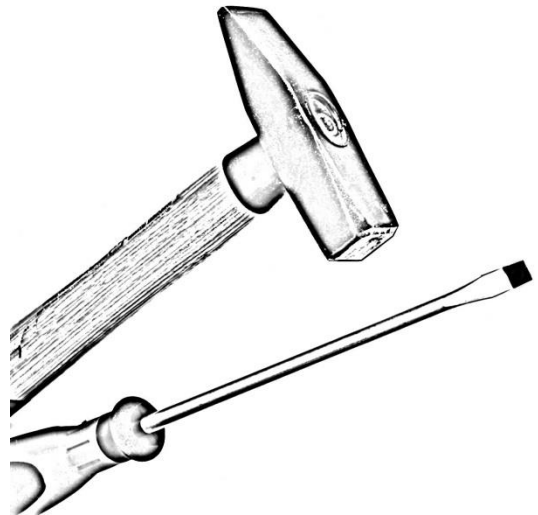


Manuale per punzonare il coperchio

1)

Sono necessari i seguenti attrezzi:

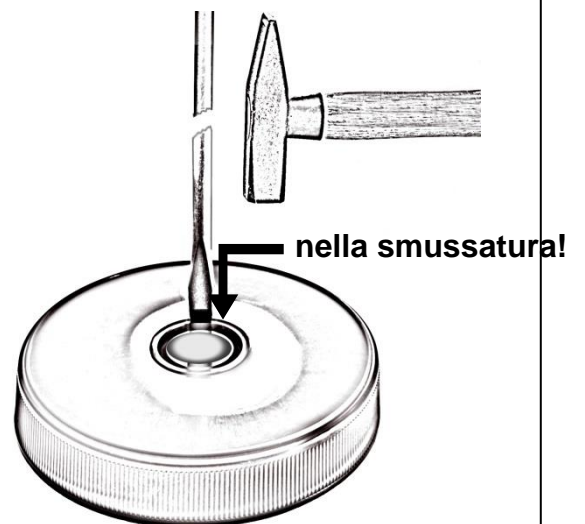
- Un Martello
- Un Cacciavite



2)

Appoggia il cacciavite nel mezzo del coperchio a vite, nella smussatura ad anello.

Martella sul cacciavite fino a quando la tacca di rottura predefinita è parzialmente rotta.



3)

Capovolgi il coperchio dal lato inferiore.

La tacca di rottura predefinita è presumibilmente parzialmente rotta.

Strappare completamente la punzonatura.

Ora il nuovo coperchio è pronto per essere connesso all'erogatore.

(Consultare il manuale sull'altro lato)

